

RSR72

jednofazowe przekaźniki półprzewodnikowe, z radiatorami



- Załączający w zerze lub w dowolnej chwili • Wejście sterujące AC lub DC
- Wyjście SCR (tyrystory) • Prąd obciążenia 10...75 A
- Maks. napięcie obciążenia 280, 530, 660 V AC (jednofazowe)
- Napięcie probiercze 4 000 Vrms (izolacja optyczna)
- Zabezpieczenie MOV (warystor)
- Wskaźnik LED (czerwony) • Zaciski śrubowe
- Montaż na szynie 35 mm wg PN-EN 60715 (zintegrowany z radiatorem)
- Uznanie, certyfikaty, dyrektywy: RoHS, REACH, CE, cULus, ENEC

Aplikacje

Komory temperaturowe, wtryskarki (maszyny do przetwórstwa tworzyw sztucznych), maszyny pakujące.



Podstawowe dane techniczne

Napięcie obciążenia: 24...280 V AC, 24...530 V AC, 24...660 V AC

Wejście sterujące: AC, DC

Prąd obciążenia: 10 A, 20 A, 30 A, 40 A, 75 A

| Typ | | w zerze | w dowolnej chwili | w zerze |
|---------------------|--------------------|----------------------|-----------------------|----------------------|
| Napięcie obciążenia | Napięcie sterujące | Prąd obciążenia | | |
| | | 10 A | 10 A | 20 A |
| 24...280 V AC | 90...280 V AC | RSR72-28A10-H | | RSR72-28A20-H |
| | 4...32 V DC | RSR72-24D10-H | | RSR72-24D20-H |
| 24...530 V AC | 90...280 V AC | RSR72-48A10-H | | RSR72-48A20-H |
| | 4...32 V DC | RSR72-48D10-H | RSR72-48D10-RH | RSR72-48D20-H |
| 24...660 V AC | 4...32 V DC | | | RSR72-60D20-H |

| Typ | | w dowolnej chwili | w zerze | w dowolnej chwili |
|---------------------|--------------------|-----------------------|----------------------|-----------------------|
| Napięcie obciążenia | Napięcie sterujące | Prąd obciążenia | | |
| | | 20 A | 30 A | 30 A |
| 24...280 V AC | 90...280 V AC | | RSR72-28A30-H | |
| | 4...32 V DC | | RSR72-24D30-H | |
| 24...530 V AC | 90...280 V AC | | RSR72-48A30-H | |
| | 4...32 V DC | RSR72-48D20-RH | RSR72-48D30-H | RSR72-48D30-RH |
| 24...660 V AC | 4...32 V DC | RSR72-60D20-RH | RSR72-60D30-H | RSR72-60D30-RH |

RSR72

jednofazowe przekaźniki półprzewodnikowe, z radiatorami

| Typ | | w zerze | w dowolnej chwili |
|---------------------|--------------------|----------------------|-----------------------|
| Napięcie obciążenia | Napięcie sterujące | Prąd obciążenia | |
| | | 40 A | 40 A |
| 24...280 V AC | 90...280 V AC | RSR72-28A40-H | |
| | 4...32 V DC | RSR72-24D40-H | |
| 24...530 V AC | 90...280 V AC | RSR72-48A40-H | |
| | 4...32 V DC | RSR72-48D40-H | RSR72-48D40-RH |
| 24...660 V AC | 4...32 V DC | RSR72-60D40-H | RSR72-60D40-RH |

| Typ | | w zerze | w dowolnej chwili |
|---------------------|--------------------|----------------------|-----------------------|
| Napięcie obciążenia | Napięcie sterujące | Prąd obciążenia | |
| | | 75 A | 75 A |
| 24...280 V AC | 90...280 V AC | RSR72-28A75-H | |
| | 4...32 V DC | RSR72-24D75-H | |
| 24...530 V AC | 90...280 V AC | RSR72-48A75-H | |
| | 4...32 V DC | RSR72-48D75-H | |
| 24...660 V AC | 4...32 V DC | RSR72-60D75-H | RSR72-60D75-RH |

Napięcie obciążenia

| | RSR72-24... RSR72-28... | RSR72-48... | RSR72-60... |
|---------------------------------------|------------------------------------|-----------------------|-----------------------|
| Znamionowe napięcie obciążenia | 240 V AC | 480 V AC | 600 V AC |
| Znamionowy zakres napięcia obciążenia | 24...280 V AC | 24...530 V AC | 24...660 V AC |
| Napięcie blokowania | 600 V _{pk} | 1 200 V _{pk} | 1 600 V _{pk} |
| Częstotliwość znamionowa | 47...63 Hz | 47...63 Hz | 47...63 Hz |
| Współczynnik mocy | 0,5 | 0,5 | 0,5 |

Wejście sterujące

| | RSR72-..A... | RSR72-..D... | RSR72-..D...-R. |
|-------------------------------|---------------------|---------------------|------------------------|
| Zakres napięcia sterującego | 90...280 V AC 50 Hz | 4...32 V DC | 4...32 V DC |
| Napięcie zadziałania | 90 V AC | 4 V DC | 4 V DC |
| Minimalne napięcie wyłączenia | 15 V AC | 1 V DC | 1 V DC |
| Maksymalny prąd sterujący | 25 mA 280 V AC | 25 mA 32 V DC | 25 mA 32 V DC |
| Czas załączenia (pick-up) | ≤ 40 ms | ≤ 1/2 okresu + 1 ms | ≤ 1 ms |
| Czas wyłączenia (drop-out) | ≤ 40 ms | ≤ 1/2 okresu + 1 ms | ≤ 1/2 okresu + 1 ms |

RSR72

Przekaźniki
półprzewodnikowe
zintegrowane
z radiatorami



Obwód wyjściowy ❶

| | RSR72-...10... | RSR72-...20... | RSR72-...30... |
|---|----------------------------|----------------------------|------------------------------|
| Znamionowy prąd obciążenia | 10 A | 20 A | 30 A |
| Maksymalny prąd udarowy | 200 A 10 ms | 300 A 10 ms | 500 A 10 ms |
| I ² t dla bezpiecznika | 200 A ² s 10 ms | 450 A ² s 10 ms | 1 250 A ² s 10 ms |
| Obciążenie znamionowe dla AC-51 | 10 A | 20 A | 30 A |
| Obciążenie znamionowe dla AC-53 | 2 A | 4 A | 6 A |
| Min. prąd obciążenia | 100 mA | 100 mA | 100 mA |
| Maks. prąd upływu w stanie spoczynku (przy znam. napięciu obciążenia) | 10 mA | 10 mA | 10 mA |
| Maks. spadek napięcia w stanie zadziałania (przy prądzie znam.) | 1,6 Vrms | 1,6 Vrms | 1,6 Vrms |
| Minimalna dV/dt w stanie spoczynku (przy maks. napięciu znam.) | 500 V/μs | 500 V/μs | 500 V/μs |

Obwód wyjściowy ❷

| | RSR72-...40... | RSR72-...75... |
|---|------------------------------|------------------------------|
| Znamionowy prąd obciążenia | 40 A | 75 A |
| Maksymalny prąd udarowy | 600 A 10 ms | 800 A 10 ms |
| I ² t dla bezpiecznika | 1 800 A ² s 10 ms | 3 200 A ² s 10 ms |
| Obciążenie znamionowe dla AC-51 | 40 A | 75 A |
| Obciążenie znamionowe dla AC-53 | 8 A | 15 A |
| Min. prąd obciążenia | 100 mA | 100 mA |
| Maks. prąd upływu w stanie spoczynku (przy znam. napięciu obciążenia) | 10 mA | 10 mA |
| Maks. spadek napięcia w stanie zadziałania (przy prądzie znam.) | 1,6 Vrms | 1,6 Vrms |
| Minimalna dV/dt w stanie spoczynku (przy maks. napięciu znam.) | 500 V/μs | 500 V/μs |

Pozostałe dane ❸

| | RSR72-... |
|--|--|
| Napięcie probiercze | wejście - wyjście: 4 000 Vrms 50/60 Hz wejście, wyjście - baza: 2 500 Vrms 50/60 Hz |
| Minimalna rezystancja izolacji | 1 000 MΩ 500 V DC |
| Temperatura otoczenia (bez kondensacji i/lub oblodzenia) | składowania: -30...+100 °C pracy: -30...+80 °C |

❶ Podane dane dla temperatury otoczenia ≤ 25 °C.

Powyżej 25 °C maksymalny prąd obciążenia jest mniejszy - patrz „Charakterystyki termiczne”, str. 5.

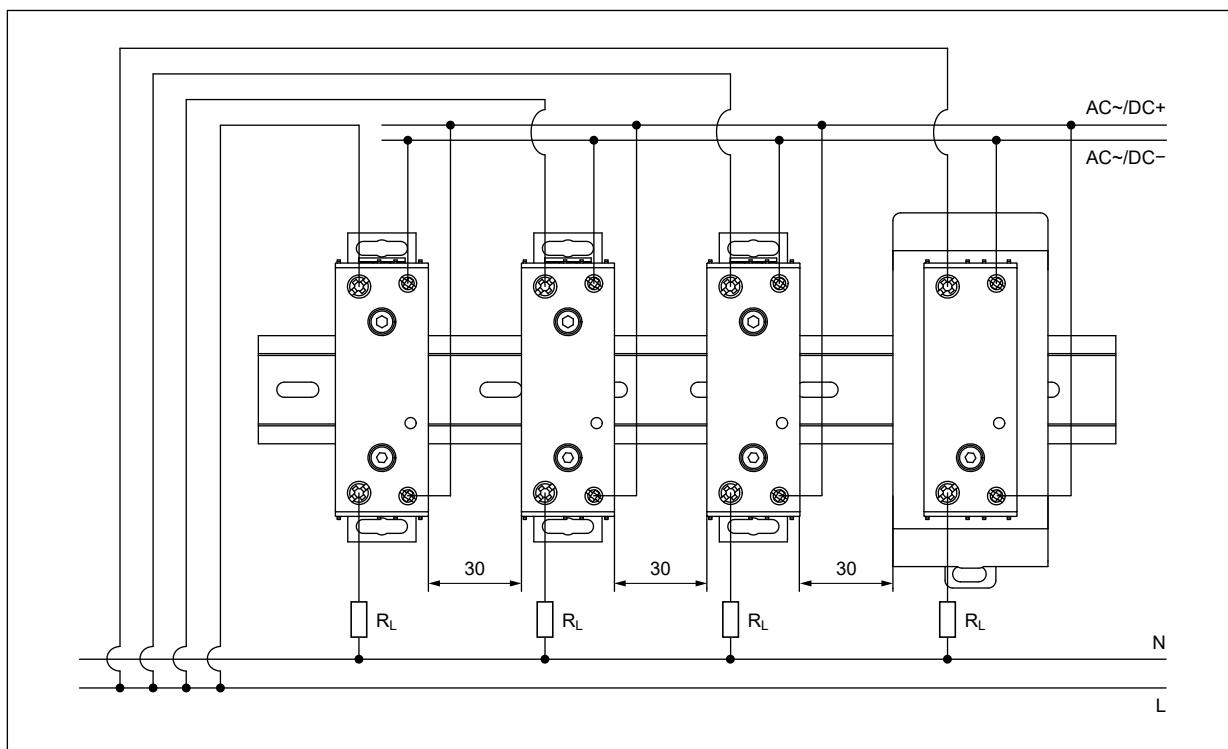
Dane mechaniczne

| | RSR72-...10... RSR72-...20... RSR72-...30... | RSR72-...40... | RSR72-...75... |
|--------------------------------|--|--|--|
| Wymiary (a x b x h) | 100 x 30,5 x 112,5 mm | 122 x 50,5 x 110 mm | 153 x 105 x 122 mm |
| Masa (typowa) | 355 g | 540 g | 1 062 g |
| Stopień ochrony wg PN-EN 60529 | IP 20 | IP 20 | IP 20 |
| Sposób podłączenia | wejście: śruby M3 Ⓣ moment dokręcenia: 0,6 N•m wyjście: śruby M4 Ⓣ moment dokręcenia: 1 N•m | wejście: śruby M3 Ⓣ moment dokręcenia: 0,6 N•m wyjście: śruby M4 Ⓣ moment dokręcenia: 1 N•m | wejście: śruby M3 Ⓣ moment dokręcenia: 0,6 N•m wyjście: śruby M4 Ⓣ moment dokręcenia: 1 N•m |
| Montaż na szynie 35 mm | zintegrowany z radiatorem | zintegrowany z radiatorem | zintegrowany z radiatorem |

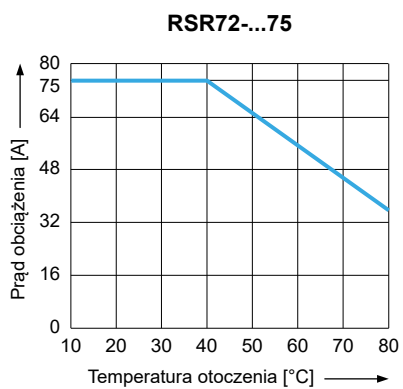
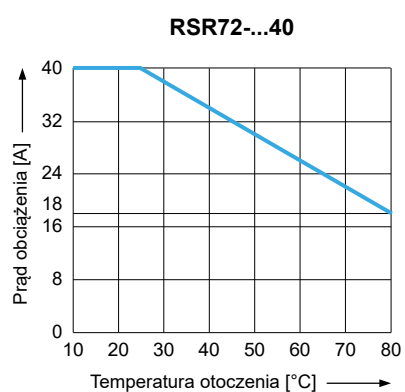
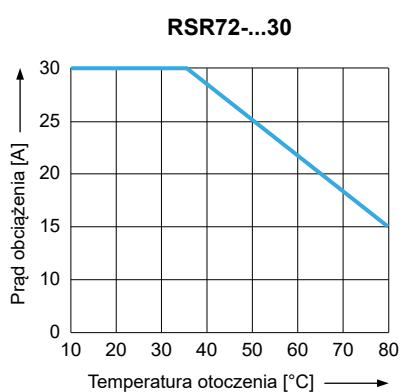
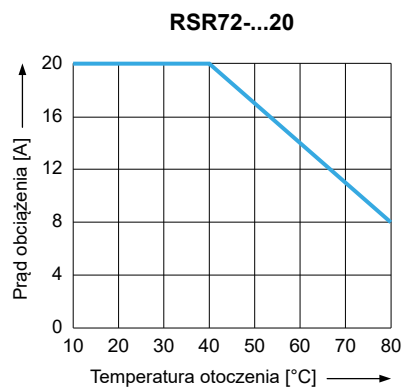
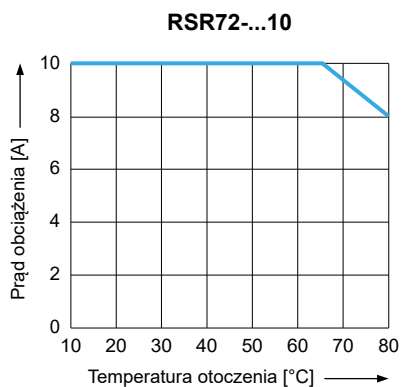
Ⓣ Przy podłączaniu przewodów do przekaźnika należy upewnić się, że śruby są prawidłowo dokręcone.

Montaż, akcesoria do przekaźników

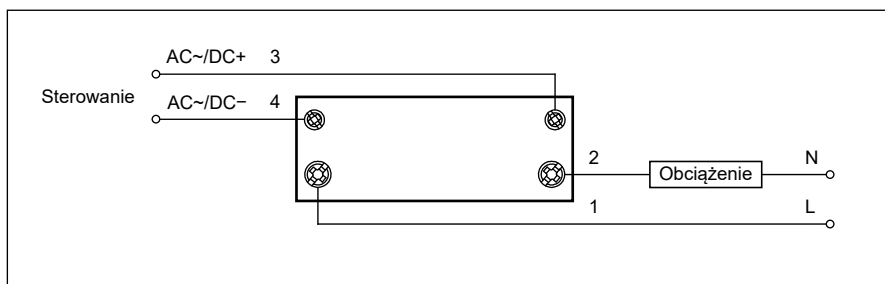
Przekaźniki **RSR72** zintegrowane z radiatorami przeznaczone są do bezpośredniego montażu na szynie 35 mm wg PN-EN 60715. Dla przekaźników montowanych obok siebie zalecana minimalna odległość wynosi 30 mm.



Charakterystyki termiczne



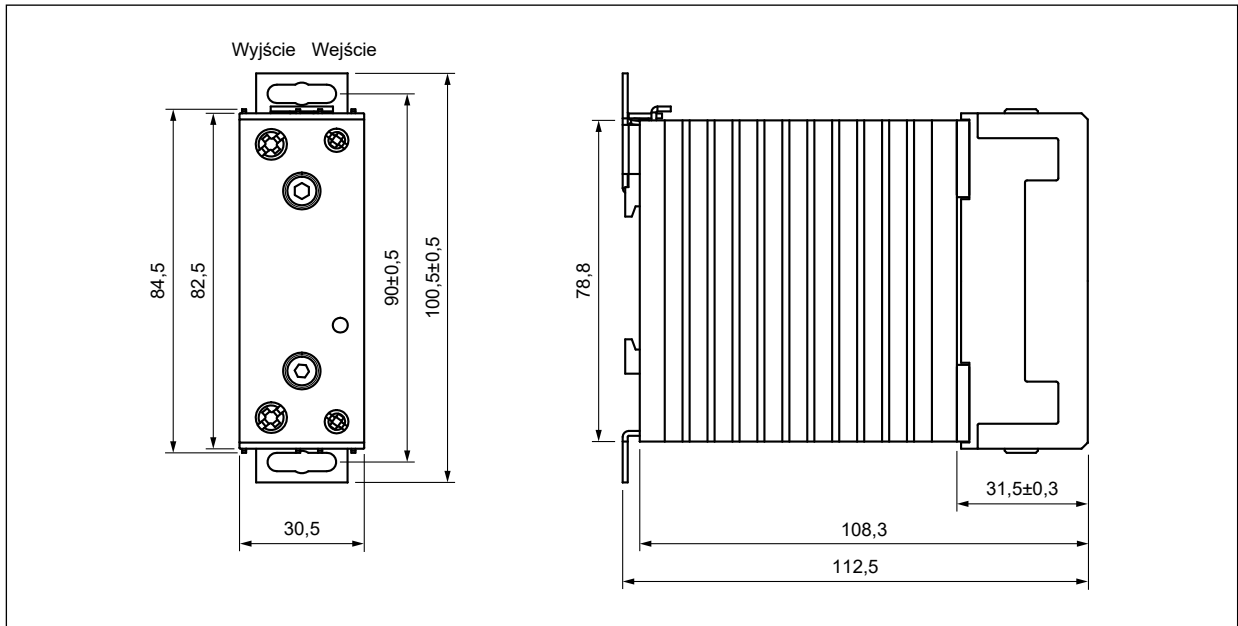
Schemat połączeń



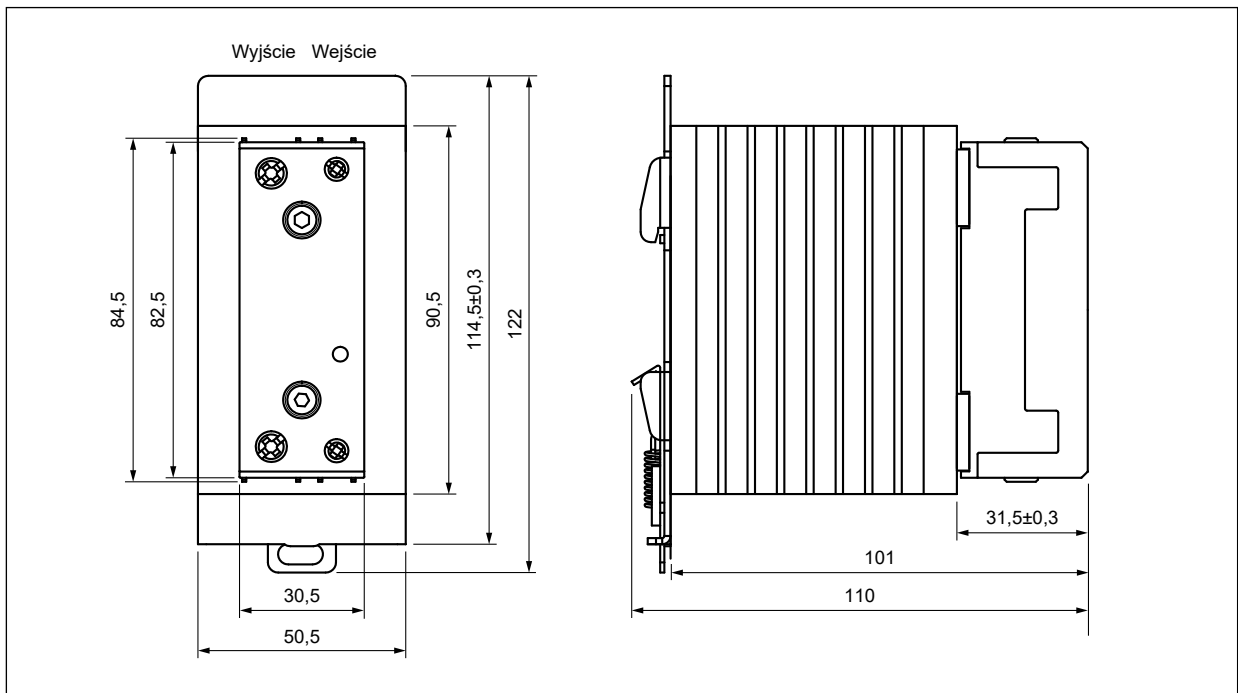
RSR72

jednofazowe przekaźniki półprzewodnikowe, z radiatorami

Wymiary



Przełącznik półprzewodnikowy RSR72-...10/20/30-.H

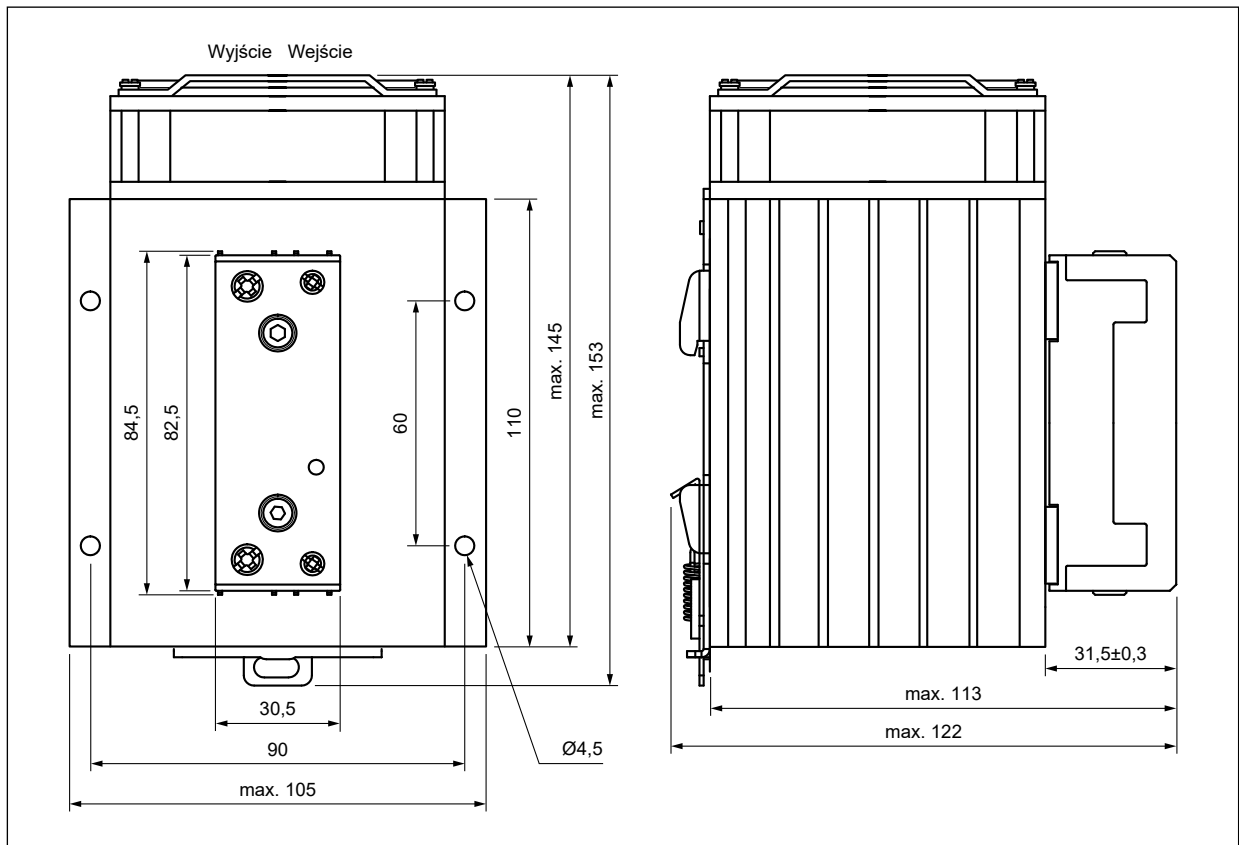


Przełącznik półprzewodnikowy RSR72-...40-.H

RSR72

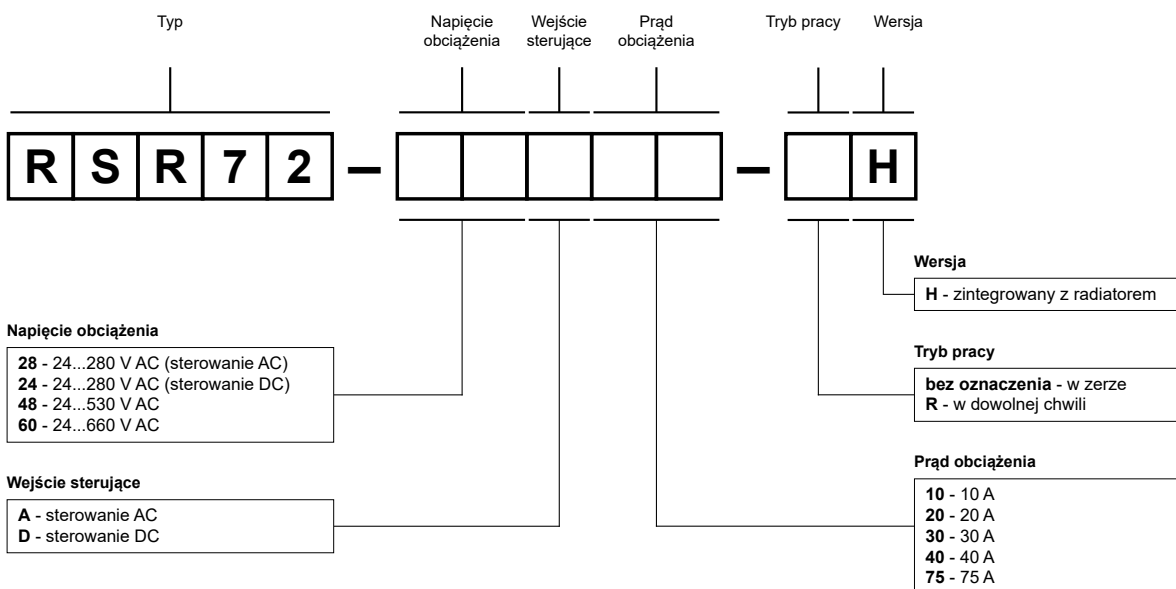
jednofazowe przekaźniki półprzewodnikowe, z radiatorami

Wymiary



Przełącznik półprzewodnikowy **RSR72-...75-H**

Oznaczenia kodowe do zamówień



Przykłady kodowania ④:

RSR72-28A10-H

przełącznik **RSR72**, zintegrowany z radiatorem, załączający w zerze, sterowanie AC, napięcie obciążenia 24...280 V AC (jednofazowe), prąd obciążenia 10 A

RSR72-60D75-RH

przełącznik **RSR72**, zintegrowany z radiatorem, załączający w dowolnej chwili, sterowanie DC, napięcie obciążenia 24...660 V AC (jednofazowe), prąd obciążenia 75 A

④ Oznaczenia kodowe **RSR72** określone są w tabeli „Typ” na str. 1, 2.